

Die neue Seitensicherung SR2 von bock
ist eine ideale Ergänzung Ihrer bock Pflegebetten.

**So viel Schutz wie nötig,
so viel Freiheit wie möglich.**

Flexibles
System,
**ideal zum
Nachrüsten**



.bock[®] ///



System SR2

Sicher und sprichwörtlich transparent



<1 sec.



<1 sec.



SR2
Anwendungshilfe

SR2: sicher und sprichwörtlich transparent.

Für mehr Selbstbestimmung und Freiheit bei gleichzeitig bestmöglichem Schutz ist die neue Seitensicherung SR2 von bock die ideale Ergänzung der Pflegebetten.

Mit einer Länge von ca. 1.200 mm ermöglicht die SR2 jederzeit ein sicheres und bequemes Ein- und Aussteigen.

Das schlanke Design unterstützt die intuitive Bedienung: Mit nur einem Handgriff lässt sich die SR2 mühelos hochziehen. Der einfache Auslösemechanismus ermöglicht ein schnelles Tiefstellen.

Tauschen Sie die standardmäßig durchgehenden Seitensicherungen einfach aus. Mit der mitgelieferten Halterung schaffen Sie mit wenigen Handgriffen mehr Freiraum und unterstützen somit die Mobilität und Eigenständigkeit. Ob nur auf einer oder beiden Seiten: Das System ist jederzeit nachrüstbar und kann individuell eingesetzt werden.

Übrigens: Die Seitensicherung ist immer für beide Bettseiten einsetzbar.

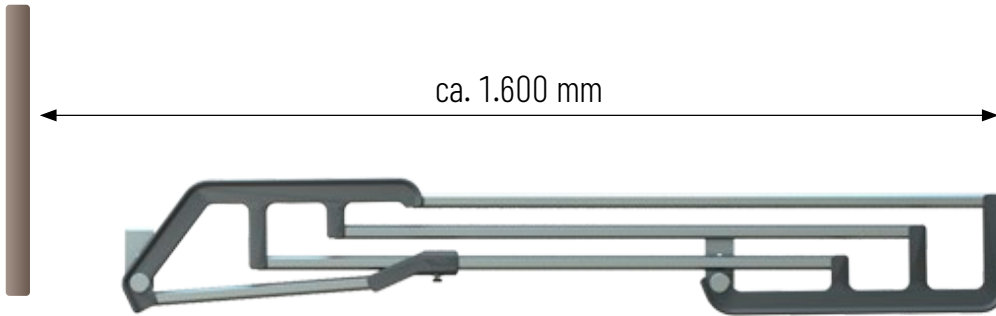
- ⊕ Schlanke und modernes Design
- ⊕ Leichtes Handling durch geringes Eigengewicht
- ⊕ Schnelle Montage am Bett
- ⊕ Schnelle, einfache und intuitive Bedienung
- ⊕ Vollständige Umsetzung der Norm DIN EN 60601-2-52



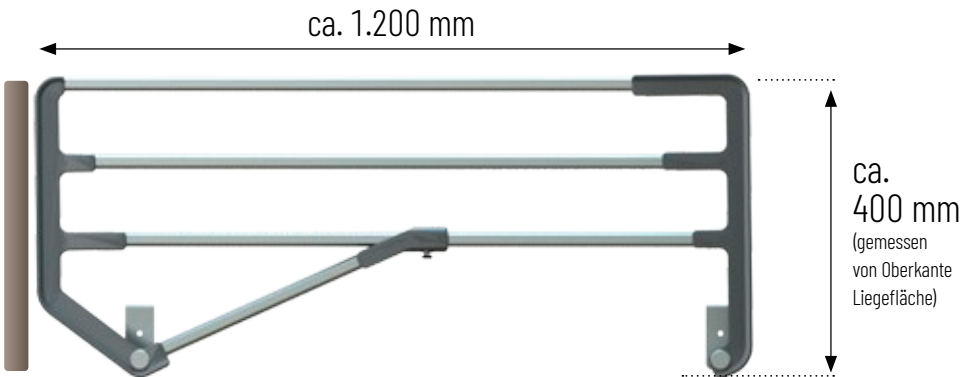
System SR2

Technische Daten

geschlossen



offen



Abstand zum Kopfteil muss < 60 mm sein. Wir empfehlen 25-30 mm.



SR2
Bedienungshilfe

Seitensicherung SR2

Ein System für viele bock Bettenmodelle



Art.-Nr.*	Art.-Nr. Bett	Bettmodell
413A...	261	domiflex
413A...	266	domiflex niedrig
413A...	263	domiflex niedrig classic
413A...	271	domiflex 2 mit Push-and-Ready
413A...	272	domiflex 2 wash
413A...	293	combiflex
413A...	281	belluno
413A...	227	practico economic
413A...	220	livorno niedrig
413A...	225	practico 25 80
413A...	224	practico 25 80 plus
413A...	223	floorline 15 80

* Je nach Variantenauswahl ergibt sich die gesamte Artikelnummer.

Seitensicherung SR2 im Einsatz: die Vorteile

„Ich möchte ein Bett,
das mir Schutz
und Freiheit
zugleich bietet.“



Für Bewohner

- ⊕ Sicherheit und Halt bei der Grundpflege
- ⊕ Keine Herausfall-Gefahr durch ein versehentliches Lösen der Seitensicherungen
- ⊕ Optimale Kombination aus Schutz und Freiheit
- ⊕ Hohe Wohnlichkeit durch Design Elemente
- ⊕ Förderung der Selbstbestimmung und Mobilität

„Je besser ich
meine Bewohner
pflegen kann,
desto besser
geht es ihnen.“



Für Pflegekräfte

- ⊕ Intuitive, sichere und mühelose Bedienung
- ⊕ Reduzierung von Verletzungsgefahren dank durchdachter Seitensicherungs-lösungen
- ⊕ Flexible und bedarfsorientierte Pflege
- ⊕ Sichere Durchführung der Pflege durch erleichterten Zugang zum Bewohner



.bock[®] 

© eingetragenes Warenzeichen
Stand: 09 | 2021
Technische Änderungen vorbehalten.
Bildnachweise: Nicola Rehage, Gütersloh



Hermann Bock GmbH
Nickelstraße 12
33415 Verl
Deutschland

Telefon: +49 (0) 5246 9205 0
Telefax: +49 (0) 5246 9205 25
Internet: www.bock.net
E-Mail: info@bock.net